



СИБИРСКИЕ ПЕЧИ, КОТЛЫ И КАМИНЫ

# Миртрудмай

*Дровяной мангал*



Центр информации для потребителей:

«ТМФ», ООО

**Юридический адрес:**

630024, Россия, г. Новосибирск,

ул. Ватутина, 99

**Отдел оптовых продаж:** +7 383 353-71-39

**Отдел розничных продаж:** +7 383 230-00-85



Руководство по эксплуатации

Сделано в России

Настоящий документ защищен законом об авторских правах. Запрещается полное или частичное воспроизведение содержимого настоящего документа, без предварительного уведомления и получения разрешения от компании-изготовителя.

Компания-изготовитель оставляет за собой право вносить незначительные изменения в конструкцию мангала, не ухудшающие его потребительские свойства, без обновления сопровождающей его документации.

## НАЗНАЧЕНИЕ

Дровяной мангал «Миртрудмай» предназначен для приготовления пищи на углях или открытом огне. Разборная конструкция мангала позволяет использовать его в походных условиях при выезде на природу.

## ОСОБЕННОСТИ КОНСТРУКЦИИ

- Прочная сталь толщиной 3 мм и ребра жесткости сохраняют геометрию мангала при большом количестве протопок.
- Легкая сборка и разборка, что называется, «с полпинка».
- Мангал упакован в удобную сумку на молнии, что гарантирует чистоту в багажном отделении автомобиля (возможен вариант комплектации без сумки).
- Наличие модификаций, с высокими или низкими опорными ножками, позволяет выбрать наиболее подходящий для себя вариант.
- В комплект поставки входит специальная решетка-гриль (модель «Миртрудмай 2»), позволяющая готовить вкусную пищу и экономить время.

96 9310  
код К-ОКП

### СВИДЕТЕЛЬСТВО О ПРИЕМКЕ И ГАРАНТИИ

Дровяной мангал «Миртрудмай» модели \_\_\_\_\_ изготовлен в соответствии с требованиями государственных стандартов, и действующей технической документации, соответствует ТУ 9693-006-0136596940-2013 и признан годным для эксплуатации.

Начальник ОТК \_\_\_\_\_ / \_\_\_\_\_  
подпись \_\_\_\_\_ расшифровка подписи \_\_\_\_\_

Дата выпуска " \_\_\_\_ " \_\_\_\_\_ 20 \_\_\_\_ г.

Специальные отметки:

### СВИДЕТЕЛЬСТВО О ВНЕШНЕМ ОСМОТРЕ

При приобретении мангала в розничных магазинах, потребителю необходимо в присутствии продавца произвести внешний осмотр товара на предмет целостности корпуса и наличия всего комплекта поставки. Претензией к внешнему виду и комплектности не имею

Покупатель \_\_\_\_\_ / \_\_\_\_\_ / \_\_\_\_\_ 20 \_\_\_\_ г.  
ФИО \_\_\_\_\_ подпись \_\_\_\_\_

### СВИДЕТЕЛЬСТВО О ПРОДАЖЕ

Дата продажи " \_\_\_\_ " \_\_\_\_\_ 20 \_\_\_\_ г. М.П.  
торгующей организации \_\_\_\_\_

Товар сертифицирован.

121017

## ТЕХНИЧЕСКИЕ ХАРАКТЕРИСТИКИ

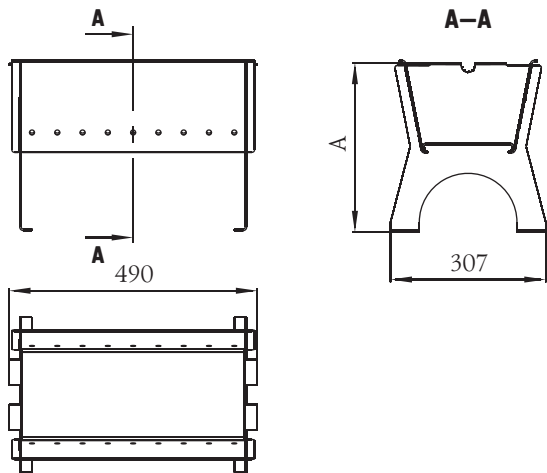
Технические характеристики мангала приведены в таблице 1.

Габаритные размеры мангала «Миртрудмай» представлены на рис. 1.

Разрешенные виды топлива: дрова лиственных пород, древесный уголь.

Табл. 1. Значения технических характеристик

Модель	Миртрудмай 1	Миртрудмай 2
<b>Габаритные размеры при транспортировке:</b>		
Ширина, мм	330	
Глубина, мм	530	
Высота, мм	70	
<b>Габаритные размеры в рабочем состоянии</b>		
Ширина, мм	307	307
Глубина, мм	490	490
Высота, мм	310	480
Масса, кг	9,4	10



Модель	А, мм
Миртрудмай 1	310
Миртрудмай 2	480

Рисунок 1. Габаритные размеры мангала в рабочем состоянии

## СОСТАВ ИЗДЕЛИЯ

Общий вид и составные элементы изделия представлены на рисунок 2.

Дровяной мангал «Миртрудмай» представляет из себя сборочную конструкцию, состоящую из двух стоек (1), двух стенок (2) и дна (3), изготовленных из конструкционной стали толщиной 3 мм. Такая толщина стенок позволяет производить

## УПАКОВКА

Мангал упакован в сумку (вариант комплекта с сумкой) и картонную коробку. Руководство по эксплуатации, в упаковочном пакете, вложено в коробку.

На упаковке сверху имеется ярлык, в котором содержатся сведения о комплекте поставки, массе, и дате изготовления.

## ТРАНСПОРТИРОВКА И ХРАНЕНИЕ

Малые габариты и масса мангала позволяют легко транспортировать его в разобранном виде. Наличие специальной сумки (вариант комплекта с сумкой) делает транспортировку еще более удобной.

При длительном хранении мангала следует защитить его от доступа влаги, так как материал элементов конструкции изделия подвержен коррозии.

## КОМПЛЕКТ ПОСТАВКИ

Модель : Миртрудмай	1	1 с сумкой	2	2 с сумкой
Стенка	2 шт.	•	•	•
Стойка	2 шт.	•	•	•
Дно	1 шт.	•	•	•
Решетка-гриль	1 шт.		•	•
Сумка	1 шт.		•	•
Руководство по эксплуатации	1 шт.	•	•	•
Упаковка	1 шт.	•	•	•

заменить поврежденное изделие или его компоненты, возместить ущерб иным способом (по согласованию с Потребителем):

- 1) установлено, что дефект возник в течение 12 месяцев с момента передачи Продукции Потребителю;
- 2) установлено, что дефект возник по вине компании-изготовителя;

Гарантийные обязательства не распространяются на Продукцию, а также ее узлы или элементы, в которые самовольно (Потребителем) были внесены изменения или доработки, а также на элементы, которые при нормальной эксплуатации подлежат периодической замене.

Изготовитель не предоставляет гарантии на изделие в случае нарушений со стороны Потребителя требований Руководства по эксплуатации.

Нарушение технических требований к монтажу и эксплуатации изделия потребителем (лицом осуществившем монтаж изделия) освобождает Изготовителя от ответственности.

Гарантийные обязательства прекращаются с момента установления обстоятельств, определенных выше и в дальнейшем больше не возобновляются

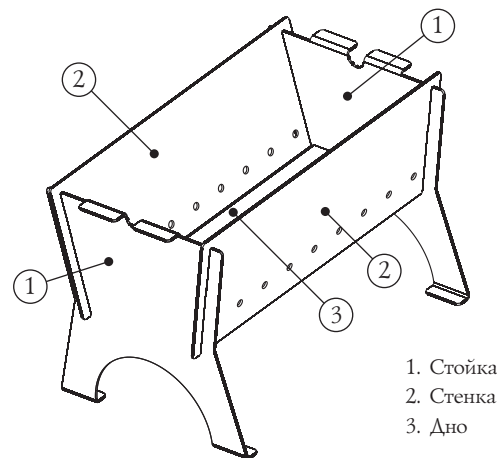


Рисунок 2. Общий вид мангала

необходимое количество углей непосредственно в мангале, а так же гарантирует долгий срок эксплуатации изделия.

Отверстия в нижней части стенок обеспечивают доступ кислорода к углям.

В модели «Миртрудмай 2» решетка-гриль, входящая в комплект поставки, кладется сверху на собранный мангал, с опорой на стенки 2.

## ПОДГОТОВКА ИЗДЕЛИЯ К ИСПОЛЬЗОВАНИЮ

Перед использованием мангал собирается из составных частей и устанавливается на негорючую поверхность. Порядок

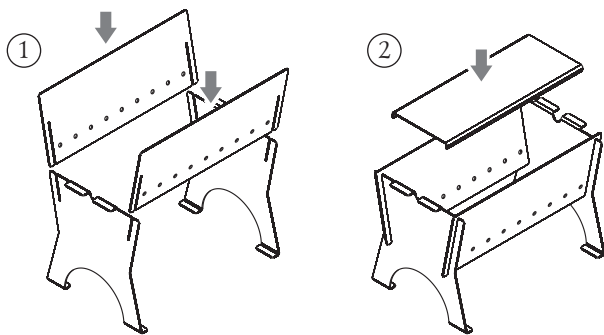


Рисунок 3. Порядок сборки мангала

сборки изделия представлен на рисунке 3. Перед разведением огня необходимо проверить надежность сборки и устойчивость конструкции.



**ВНИМАНИЕ!** *Запрещается передвигать мангал во время его эксплуатации.*

## МЕРЫ ПОЖАРНОЙ БЕЗОПАСНОСТИ

Дровяной мангал «Миртрудмай» предназначен для использования только на открытом пространстве.

Запрещается оставлять без присмотра разожженный мангал, а также поручать надзор за ним малолетним детям.



**ВНИМАНИЕ!** *Запрещается прикасаться к нагретым до высоких температур поверхностям мангала голыми руками или другими открытыми частями тела во избежание ожогов и травм.*

Запрещается располагать горючие материалы ближе 3 м к поверхности мангала.

Запрещается применять для розжига мангала бензин, керосин, дизельное топливо и другие легковоспламеняющиеся и горючие жидкости.

Угли и зола, остающиеся в мангале после использования, должны быть залиты водой и удалены в специально отведенное пожаробезопасное место.

## ГАРАНТИЙНЫЕ ОБЯЗАТЕЛЬСТВА

Гарантийный срок на изделие – 12 месяцев, начиная с момента передачи его Потребителю.

В случае обнаружения Потребителем несоответствия Продукции заявленным характеристикам (свойствам), Потребитель имеет право обратиться в организацию (Клиент) реализовавшую данную Продукцию с Претензией. При этом Клиент для урегулирования Претензии имеет право обратиться к Изготовителю.

В случае если будет установлено, что обнаруженное несоответствие удовлетворяет следующим условиям, то Изготовитель обязуется бесплатно выполнить доработку Изделия, целиком, либо его узла (по решению Изготовителя),